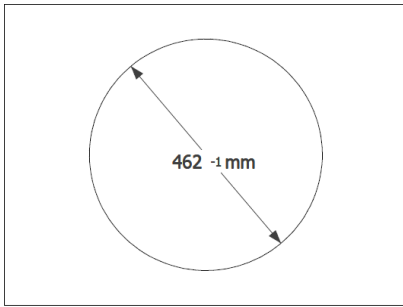


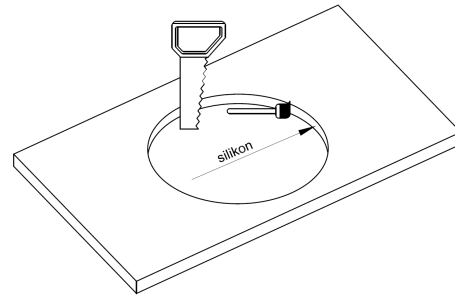
Uputstvo za montažu usadne inox sudopere «Venera» 480C и 480E

Redosled radnji koji bi trebalo izvršiti na ugradnji usadne sudopere je sledeći:

1) Prosecanje i pripremanje otvora u ploči, prema dimenzijama i načinu prikazanim na crtežu 1a i 1b.

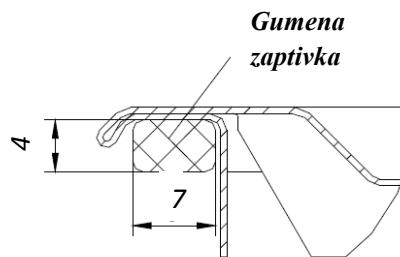


crtež 1a.



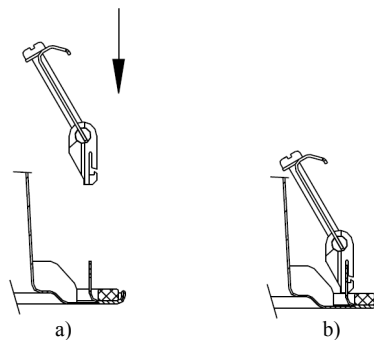
crtež 1b.

2) Gumena zaptivka je samolepljiva. Potrebno je skinuti zaštitnu foliju sa gumene zaptivke i zalepiti je po obodu sudopere. Pri lepljenju ne istezati zaptivku. Položaj zaptivke prikazana je na crtežu 2.



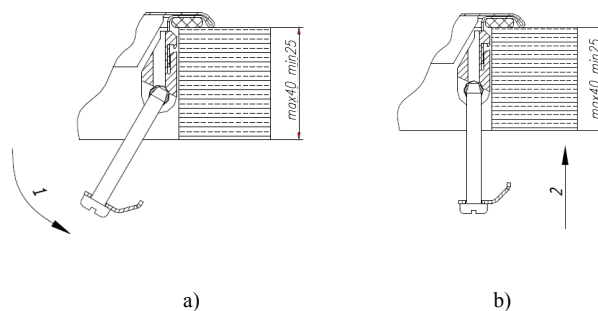
crtež 2.

3) Pripremljene stezače namontirati na sudoperu (otvori 8x6mm) - crtež 3.



crtež 3.

4) Ovako pripremljenu sudoperu ubaciti u prethodno isečen otvor na radnoj ploči i stezače zaokretanjem postaviti u položaj kao na crtežu 4. Zavijanjem vijaka fiksirati sudoperu za ploču



crtež 4.

U kompletu sa sudoperom isporučuje se:	
- Stezač	6 kom.
- Gumena zaptivka 4x7x1500 mm	1 kom.